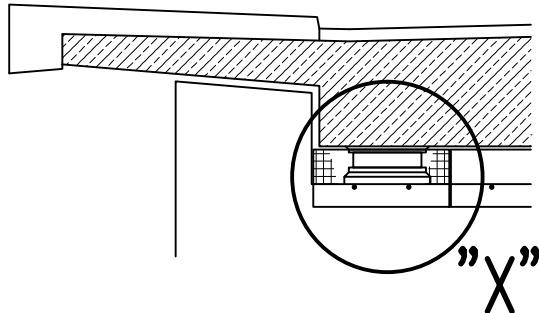
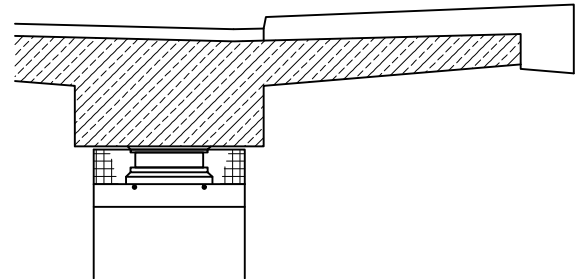


Querschnitt: (Überbau/Widerlager)

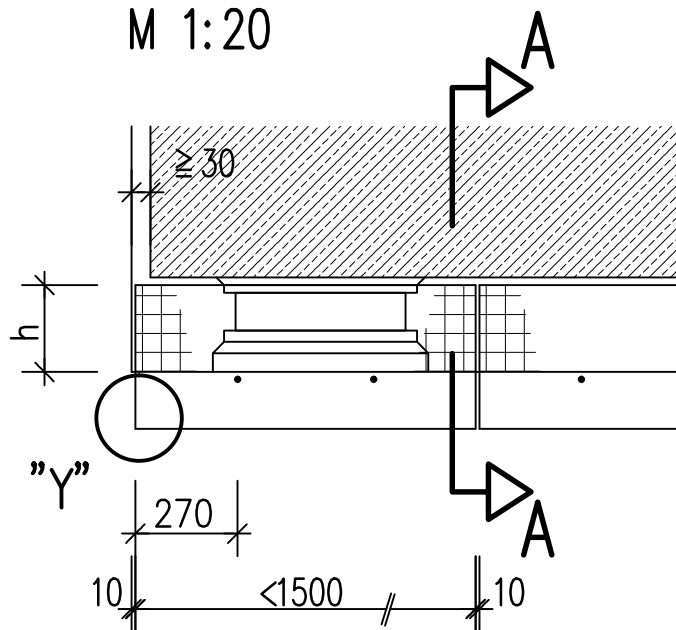


Querschnitt: (Überbau/Stütze) M 1:50



Einzelheit "X"

M 1:20



Drahtgitter
25x25x3 bis $h = 35$ cm
25x25x4 bis $h = 50$ cm
für $h > 50$ cm Aussteifung
durch Vierkantröhr

"Y": Blechabkantung an
Randelementen auch seitlich

Richtzeichnungen VES 10 Blatt 2 bis 3
sind zu beachten.

Anwendungsbereich: Abdeckung von Nischen oder Zwischenräumen bei Bauteilen (z.B. zwischen Widerlager oder Stütze und Überbau) zur Vermeidung von Vogeleinflug oder Vogelbrut, Verschmutzung und Vogelto.

Sämtliche Bauteile nach statischen und konstruktiven Erfordernissen.
Stahlkonstruktion feuerverzinkt.

Verbindungsmitel aus nicht rostendem Stahl, Stahlsorte A4 bzw. A5
Werkstoff-Nr. 1.4401 bzw. 1.4571

Regierungspräsidium
Stuttgart

Vogel-Einflugschutz
Nachrüstung

Richtzeichnung

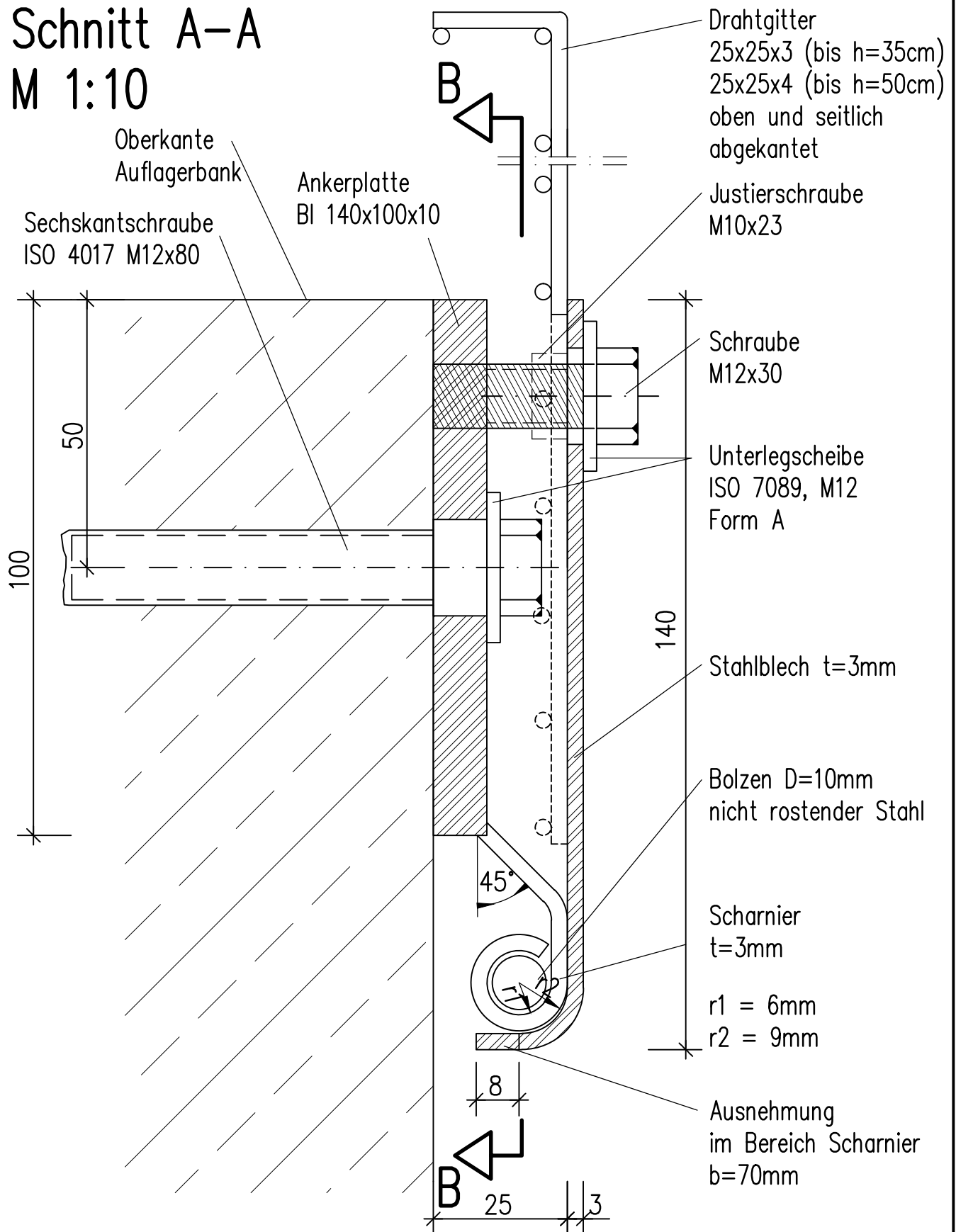
VES 10

Blatt 1

Dez. 2012

Schnitt A-A

M 1:10



Anwendungsbereich: Abdeckung von Nischen oder Zwischenräumen bei Bauteilen (z.B. zwischen Widerlager oder Stütze und Oberbau) zur Vermeidung von Vogeleinflug oder Vogelbrut, Verschmutzung und Vogelstod.

Sämtliche Bauteile nach statischen und konstruktiven Erfordernissen.
 Stahlkonstruktion feuerverzinkt.

Verbindungsmittel aus nicht rostendem Stahl, Stahlsorte A4 bzw. A5
 Werkstoff-Nr. 1.4401 bzw. 1.4571

Regierungspräsidium
 Stuttgart

Vogel-Einflugschutz
 Nachrüstung

Richtzeichnung

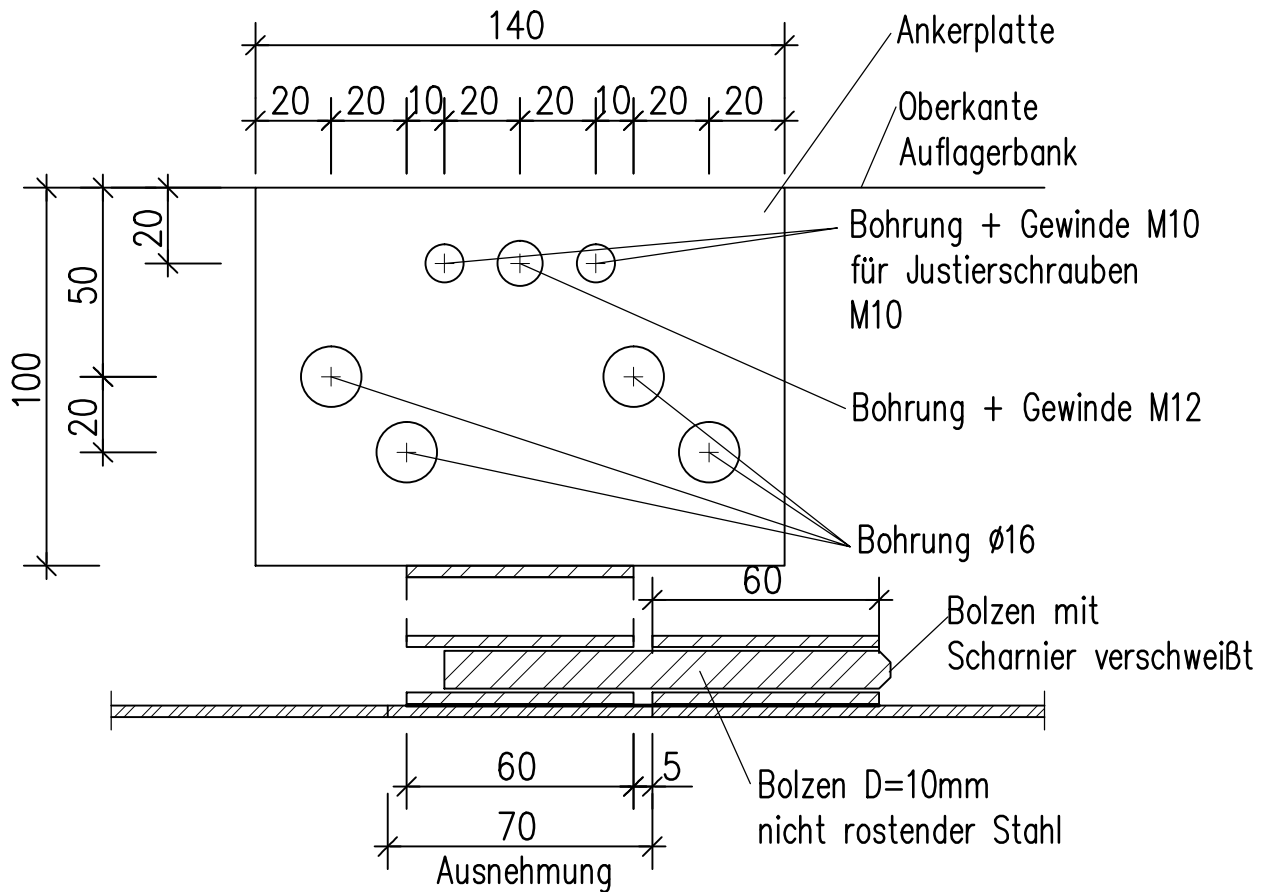
VES 10

Blatt 2

Dez. 2012

Schnitt B-B

M 1:20



Anwendungsbereich: Abdeckung von Nischen oder Zwischenräumen bei Bauteilen (z.B. zwischen Widerlager oder Stütze und Überbau) zur Vermeidung von Vogeleinflug oder Vogelbrut, Verschmutzung und Vogelto.

Sämtliche Bauteile nach statischen und konstruktiven Erfordernissen.
Stahlkonstruktion feuerverzinkt.

Verbindungsmitel aus nicht rostendem Stahl, Stahlsorte A4 bzw. A5
Werkstoff-Nr. 1.4401 bzw. 1.4571

Regierungspräsidium
Stuttgart

Vogel-Einflugschutz
Nachrüstung

Richtzeichnung

VES 10

Blatt 3

Dez. 2012