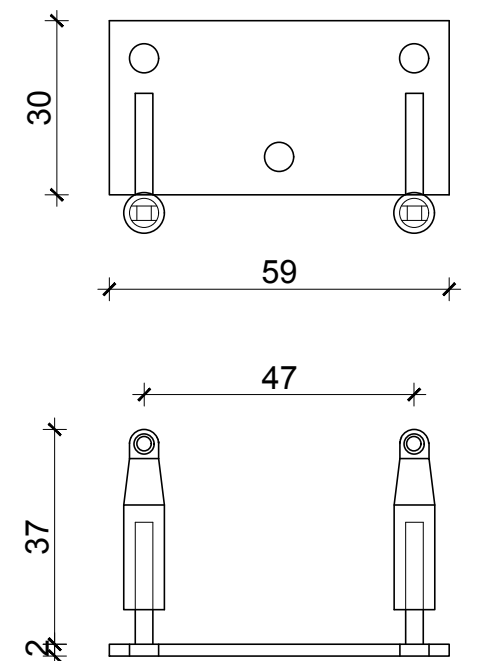


Name	Elektrosystem E-Pin 2Pin
Funktion	Das zweireihige Elektrosystem verhindert das Absitzen von Tauben auf geschützten Bereichen durch kontinuierliche Stromimpulse.
Bestandteile	Spanndrahtelemente, Spanndraht, Spannfedern, Hülsen, Blindnieten, Schrauben, Befestigungsmaterialien (Dübel, Edelstahlnägeln) Isolierter Pin (Makrolon, UV-beständig) Verbindungsfeder V2A Kupplungsstück, mobile Kupplungsstücke Hochisolationskabel schwarz Stromstoßgenerator AKO N800r
Material	Edelstahl V2A (Edelstahlstangen, Verbindungsfeder bzw. Verbindungshülsen/Hülsen für Verdrahtung, Kupplungsstücke) UV-stabilisiertes Polycarbonat
Breite	25mm
Wirkungsbreite	100mm (2 Reihen)
Farbe	6,7kV (Leertlauf) 8,0kV (Maximal) 3,8kV bei 500Ohm Belastung
Wirkungsbreite	100mm (2 Reihen)
Spannung	6,7kV (Leertlauf) 8,0kV (Maximal) 3,8kV bei 500Ohm Belastung
Befestigung	Befestigung des Elektrosystems mittels Laschen. Der Anschluss des Stromstoßgenerators muss bauseits erfolgen (230 V / 14 A-Steckdose, welche hinter einem Fehlerstromschutzschalter mit max. 30mA Fehlerstrom und einwandfreier Erdung angeschlossen sein muss) und kann beliebig an das System angeschlossen werden. Die Verbindung zu den Edelstahlstangen erfolgt ausschliesslich mittels Hochisolationskabel: auf der Anflugseite Strom, Rückseite Masse. Grundsätzlich ist kein geschlossener Stromkreis notwendig
Zusatzmaterial	Regenwächter, Blitzschutzdrossel
Zusatzservice	Zweimalige kostenfreie Systemkontrolle innerhalb der Gewährleistungsfrist

	Zubehör	Bestellnummer :
1	Stromzuleitung 2-adrig	E-0801
2	Stromstoßgenerator	E-0901
3	Warnschild	E-1101
4	Regenwächter	E-12
5	Blitzschutzschalter	E-13
6	Blitzschutzdrossel	E-14
7	Primer	C-3101
8	Drahtverbinder	N-2405
9	Edelstahlhitze, 0,54mm	D-0601
10	Spannfeder Edelstahl	D-07
11	Ringöschenschraube	D-0803



Haftungs- und Genehmigungshinweis

TONI-Produkte sind bewährte und professionelle Vogelabwehrprodukte. Unsere Produkte sind nur effektiv in Verbindung mit einer übergreifenden Vogelabwehrstrategie. Diese enthält eine professionelle Bestandsaufnahme, Hygienemanagement und die Betreuung durch ausgebildetes Personal. TONI haftet nicht für Schäden, die auf falsche Bedienung der Vogelabwehrgeräte, fehlerhafte oder mangelhafte Instandhaltung, unverhältnismässige Anwendung, keine oder mangelhafte Schulung des Anwenderpersonals, angemessene Sorgfalt oder ausreichende vorausgehende Projektberatung zurückzuführen sind. Der Einsatz der bestellten Ware/des bestellten Gerätes bedarf möglicherweise, z.B. aus bauordnungs- oder naturschutzrechtlichen Gründen, einer Genehmigung. TONI übernimmt keinerlei Gewähr bzw. Haftung dafür, dass eine etwa erforderliche Genehmigung erteilt und der Einsatz am Standort erfolgen kann.

TONI Bird Control Solutions GmbH & Co. KG
 60599 Frankfurt
 Tel. 069 4800 9779
 Fax. 069 4800 9778
 www.Vogelabwehr.de

Hersteller: TONI Bird Control Solutions GmbH & Co. KG

Produktbezeichnung: Elektrosystem E-Pin 2Pin		Maßstab:	
Name	Datum	Produkt-Nr.:	
Gezeichnet	S. Ferenidis	29.01.2016	E-18